



# Mazowiecki Szpital Wojewódzki im. św. Jana Pawła II w Siedlcach Sp. z o.o.

Dział Zamówień Publicznych i Zaopatrzenia  
08-110 Siedlce, ul. Poniatowskiego 26, pok.138 A  
[www.szpital.siedlce.pl](http://www.szpital.siedlce.pl), [ozp@szpital.siedlce.pl](mailto:ozp@szpital.siedlce.pl)  
tel. 25 640-32-99, fax. 25 640-32-63  
Znak sprawy: FZP.2810.22.2019

Siedlce dn. 10.04.2019 r.

## Do zainteresowanych postępowaniem FZP.2810.22.2019

dotyczy: przetargu nieograniczonego na: „Dostawy obłożeń chirurgicznych”, ogłoszonego w BZP w dniu 03.04.2019 r. pod nr 532691-N-2019

W odpowiedzi na otrzymane zapytania Zamawiający informuje, że:

### Część I

#### Pytanie nr 1 – dotyczy Pakietu nr VI

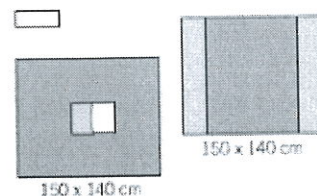
Czy Zamawiający wyrazi zgodę na zaoferowanie w pakiecie nr VI niżej opisanego zestawu do operacji oka?

- 1 ręcznik do rąk
- 1 serweta okulistyczna 150 x 140cm, torebka na płyny 30x20cm, okno z folią operacyjną 8 x 10 cm
- 1 serweta na stół do instrumentarium 150 x 140cm

Wykonany z laminatu dwuwarstwowego (folia polietylenowa + włóknina polipropylenowa) o gramaturze 60g/m<sup>2</sup>, posiadającego właściwości antystatyczne zapewniające bezpieczeństwo podczas operacji przy użyciu napięcia elektrycznego i właściwości absorpcyjne na poziomie zapewniającym komfort użytkownika (pacjenta, lekarza operującego)

#### Odpowiedź

Zamawiający wyraża zgodę na zaoferowanie w pakiecie nr VI wyżej opisanego zestawu do operacji oka.

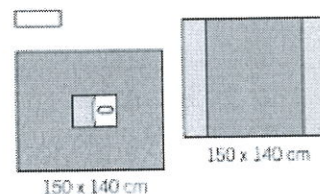


#### Pytanie nr 2 – dotyczy Pakietu nr VI

Czy Zamawiający wyrazi zgodę na zaoferowanie w pakiecie nr VI niżej opisanego zestawu do operacji oka?

- 1 ręcznik do rąk
- 1 serweta okulistyczna 150 x 140cm, torebka na płyny 30x20cm, z owalnym otworem 3,5 x 6,5cm, folią operacyjną 8x10cm, z 3 sztywnikami wokół otworu
- 1 serweta na stół do instrumentarium 150 x 140cm

Wykonany z laminatu dwuwarstwowego (folia polietylenowa + włóknina polipropylenowa) o gramaturze 60g/m<sup>2</sup>, posiadającego właściwości antystatyczne zapewniające



bezpieczeństwo podczas operacji przy użyciu napięcia elektrycznego i właściwości absorpcyjne na poziomie zapewniającym komfort użytkownika (pacjenta, lekarza operującego)

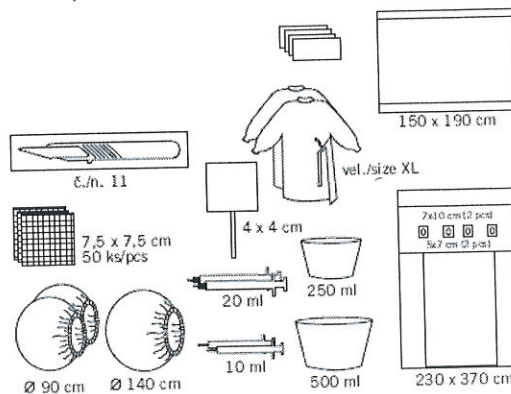
**Odpowiedź**

Zamawiający wyraża zgodę na zaoferowanie w pakiecie nr VI wyżej opisanego zestawu do operacji oka.

**Pytanie nr 3 – dotyczy Pakietu nr IX poz. 1**

Czy Zamawiający wyrazi zgodę na zaoferowanie w pakiecie nr IX poz. 1 niżej opisanego zestawu?

- 1 serweta na stół do instrumentarium 150x190cm
- 1 serweta angiograficzna 230x370cm ze wzmocnieniem w części górnej, z 4 otworami przyklepnymi do angiografii, 2 otwory skrajne owalne 5x7cm, 2 otwory wewnętrzne owalne 7x10cm, otwory zabezpieczone papierem silikonowym, po obu stronach serwety panele boczne wykonane z przezroczystej folii
- 2 fartuchy chirurgiczne rozm. XL, posiadający miękkie poliestrowe mankiety nie powodujące nacisku na skórę, podwójny szew na rękawach, szerokie rękawy zapewniające swobodę ruchów, zapinane na szyi na rzepy
- 2 osłony foliowe na lampę i ekran wykonane z przezroczystej folii, typu czapeczka, ściągnięta gumką o wym.  $\varnothing$  90cm
- 1 osłona foliowa na lampę i ekran wykonane z przezroczystej folii, typu czapeczka, ściągnięta gumką o wym.  $\varnothing$  140cm
- 1 miska medyczna plastikowa o pojemności 250ml
- 1 miska medyczna plastikowa o pojemności 500ml
- 1 gąbka do mycia i dezynfekcji skóry 4x4x2cm + szpatułka 15x2,5cm
- 2 strzykawki 3cz. Luer Lock 20ml
- 2 strzykawki 3cz. Luer 10ml
- 4 ręczniki do rąk 30x34cm
- 50 Kompresów gazowych 17n/8w 7,5x7,5cm
- 1 skalpel nr 11 z rączką i osłoniętym ostrzem



**Odpowiedź**

Zamawiający nie wyraża zgody na oferowanie wyżej opisanego zestawu.

**Pytanie nr 4 – dotyczy Pakietu nr IX**

Czy Zamawiający wyrazi zgodę na wydzielenie pozycji nr 2 do oddzielnego pakietu, co pozwoli na przystąpienie do przetargu większej liczby Wykonawców, co znacznie zwiększy konkurencyjność ofert, a Zamawiającemu pozwoli na osiągnięcie niższych cen i racjonalne gospodarowanie środkami publicznymi.

**Odpowiedź**

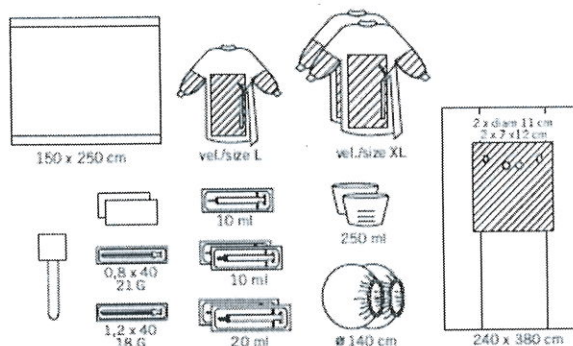
Zamawiający nie wyraża zgody na wydzielenie pozycji z pakietu.

**Pytanie nr 5 – dotyczy Pakietu nr X poz. 1**

Czy Zamawiający wyrazi zgodę na zaoferowanie w pakiecie nr IX poz. 1 niżej opisanego zestawu?



1. Serweta na stolik instrumentaruszki 150x240cm, stanowiąca owinięcie zestawu – 1 szt
2. Serweta angiograficzna 240x380cm z 4 otworami samoprzylepnymi: 2 otwory zewnętrzne o wymiarach 7x12cm, 2 otwory wewnętrzne o średnicy 11cm, otoczne warstwą chłonną super absorpcyjną o wymiarach 140x150cm, części boczne serwety wykonane z przezroczyste folii PE 60x380cm – 1 szt.
3. Ręcznik chłonny celulozowy 30,5 x 34cm – wzmocniony nicią nylonową – 2 szt.
4. Osłona foliowa na RTG z gumką o średnicy 140cm – 2 szt.
5. Miska medyczna poj. 250ml – 2 szt.
6. Gąbka do mycia i dezynfekcji (gąbka o wymiarach 4x3,5cm + szpatułka 20cm) – 1 szt.
7. Strzykawka j.u. poj. 10ml, 3-częściowa Luer – 1 szt.
8. Strzykawka j.u. poj. 20ml, 3-częściowa Luer-Lock – 2 szt.
9. Strzykawka j.u. poj. 10ml, 3-częściowa Luer-Lock – 2 szt.
10. Igła j.u. 0,8x40 (21G) – 1 szt.
11. Igła j.u. 1,2x40 (18G) – 1 szt.
12. Fartuch chirurgiczny włóknowy z wstawkami nieprzemakalnymi, rozmiar L – 1 szt.
13. Fartuch chirurgiczny włóknowy z wstawkami nieprzemakalnymi, rozmiar XL – 2 szt.



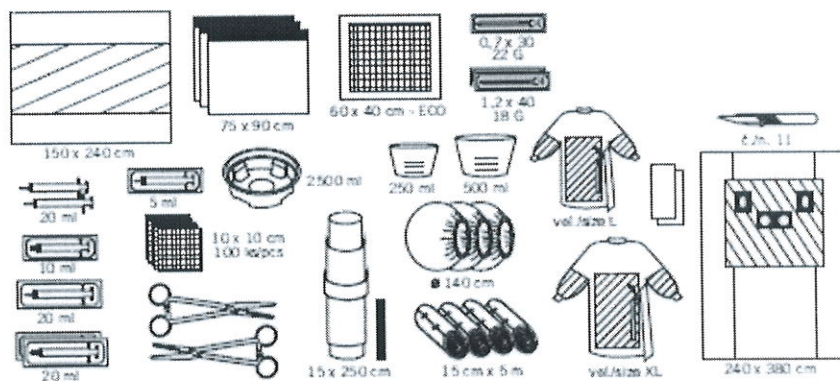
#### Odpowiedź

Treść pytania niezgodna z treścią w nagłówku, Zamawiający nie udziela odpowiedzi ponieważ nie wie czy pytający ma na myśli pakiet IX czy X.

#### Pytanie nr 6 – dotyczy Pakietu nr X poz. 2

Czy Zamawiający wyrazi zgodę na zaoferowanie w pakiecie nr IX poz. 2 niżej opisanego zestawu?

1. Serweta na stolik instrumentaruszki 150x240cm, stanowiąca owinięcie zestawu – 1 szt
2. Serweta angiograficzna 240x380cm z 4 otworami samoprzylepnymi: 2 otwory zewnętrzne o wymiarach 7x12cm, 2 otwory wewnętrzne o średnicy 11cm, otoczne warstwą chłonną super absorpcyjną o wymiarach 140x150cm, części boczne serwety wykonane z przezroczyste folii PE 60x380cm – 1 szt.
3. Serweta samoprzylepna 75x90cm – 3 szt.
4. Ręcznik chłonny celulozowy 30,5 x 34cm – wzmocniony nicią nylonową – 2 szt.
5. Osłona foliowa na RTG z gumką o średnicy 140cm – 3 szt.
6. Miska medyczna poj. 250ml, niebieska – 1 szt.
7. Miska medyczna poj. 500ml, przezroczysta – 1 szt
8. Miska medyczna poj. 2500 ml z uchwytami na przewodnik – niebieska – 1 szt.
9. Podkład chłonny nieprzemakalny 60x40cm – 1 szt.
10. Kompres gazowy 17nitok, 12wartsw, brzezi podwójnie zawijane ES 10x10cm – 100 szt.
11. Strzykawka j.u. poj. 20ml, 3-częściowa Luer-niebieski tłok, 2 szt.
12. Strzykawka j.u. poj. 20ml, 3-częściowa Luer-Lock – zielony tłok – 2 szt.



13. Strzykawka j.u. poj. 10ml, 3-częściowa Luer-Lock – 1 szt.
14. Strzykawka j.u. poj. 20ml, 3-częściowa Luer – 1 szt.
15. Strzykawka j.u. poj. 5ml, 3-częściowa Luer – 1 szt.
16. Igła j.u. 07x30 (22G) – 1 szt.
17. Igła j.u. 1,2x40 (18G) – 2 szt.
18. Skalpel bezpieczny ostrze nr 11 – 1 szt.
19. Kleszcze Halstead Mosquito j.u. 15cm, zagięte, metalowe, czerwone oznaczenie części chwytnej, oznaczenie laserowe CE o wyrobu jednorazowego – 2 szt.
20. Opska elastyczna 15cm x 5m o dużym stopniu ucisku – 4 szt.
21. Osłona foliowa na przewody 15x250cm, składana teleskopowo z taśmą samoprzylepną, wyposażona w 2 elastyczne pierścienie bezlateksowe – 1 szt.
22. Fartuch chirurgiczny włóknowy z wstawkami nieprzemakalnymi, rozmiar L – 1 szt.
23. Fartuch chirurgiczny włóknowy z wstawkami nieprzemakalnymi, rozmiar XL – 1 szt.

#### **Odpowiedź**

**Treść pytania niezgodna z treścią w nagłówku, Zamawiający nie udziela odpowiedzi ponieważ nie wie czy pytający ma na myśli pakiet IX czy X.**

#### **Część II**

Pakiet III, pozycja 3-4

Czy Zamawiający dopuści fartuch wykonany z włókniny o gramaturze 35g/m<sup>2</sup>?

#### **Odpowiedź**

**Zamawiający nie wyraża zgody na oferowanie fartuchów wykonanych z włókniny o gramaturze 35g/m<sup>2</sup>.**

Pakiet III, pozycja 5

Czy Zamawiający dopuści pokrowiec na przewody w rozmiarze 14x250cm?

#### **Odpowiedź**

**Zamawiający dopuszcza do oferowania pokrowca na przewody w rozmiarze 14x250cm.**

Pakiet V, pozycja 1

Czy Zamawiający dopuści zestaw o składzie:

1 x serweta samoprzylepna o wymiarach 75 cm x 200 cm z otworem w kształcie rombu o wymiarach 8 cm x 12 cm, wykonana z chłonnego i nieprzemakalnego laminatu dwuwarstwowego o gramaturze 56 g/m<sup>2</sup>

4 x ręcznik chłonny o wymiarach 30 cm x 30 cm

2 x osłona na kończynę o wymiarach 70 cm x 120 cm

1 x serweta wzmocniona na stół instrumentalny stanowiąca owinięcie zestawu o wymiarach 100 cm x 150 cm ?

#### **Odpowiedź**

**Zamawiający nie dopuszcza do oferowania w zakresie pakietu v poz. 1 zestawu opisanego w zapytaniu.**

Pakiet V, pozycja 2

Czy Zamawiający dopuści zestaw o składzie:

1 x serweta o wymiarach 190 cm x 230 cm zintegrowana z osłonami na kończyny, z otworem brzuszny o średnicy 6 cm oraz kroczywym 6 cm, zintegrowana z bezlateksową osłoną palca do badania per rectum, torebką do zbiórki płynów wyposażonym w sztywnik, filtr, końcówkę odpływową. Górna część serwety wykonana z hydrofobowej włókniny trójwarstwowej typu SMS o gramaturze 50 g/m<sup>2</sup> oraz dolna część serwety wykonana z folii PE



4 x ręcznik chłonny o wymiarach 30 cm x 30 cm  
1 x taśma samoprzylepna o wymiarach 10 cm x 50 cm  
1 x serweta wzmocniona na stół instrumentalny stanowiąca owinięcie zestawu o wymiarach 150 cm x 190 cm ?

**Odpowiedź**

**Zamawiający w zakresie pakietu V poz.2 nie dopuszcza do oferowania zestawu opisanego w zapytaniu.**

Pakiet V, pozycja 3

Czy Zamawiający dopuści zestaw o składzie:

1 x serweta o wymiarach 180cm x 300cm z samoprzylepnym otworem prostokątnym o wymiarach 21.5cm x 24cm. Bezpośrednio pod otworem zamocowany długi worek z usztywnionym brzegiem do zbiórki płynów. Serweta wykonana z dwuwarstwowego chłonnego i nieprzemakalnego laminatu o gramaturze 60 g/m<sup>2</sup>  
1 x serweta wzmocniona na stół instrumentalny stanowiąca owinięcie zestawu o wymiarach 150 cm x 190 cm ?

**Odpowiedź**

**W zakresie pakietu V poz.3 dopuszcza oferowanie zestawu opisanego w zapytaniu.**

Pakiet V, pozycja 4

Czy Zamawiający dopuści osłonę na ramię C uniwersalna 3 częściowa:

górna z elastyczną gumką 100 x 160 cm,  
dolna z elastyczną gumką 80x150cm,  
2 taśmy przylepne 3 x 100 cm?

**Odpowiedź**

**Zamawiający nie dopuszcza do oferowania opisanej osłony.**

Pakiet V, pozycja 5

Czy Zamawiający dopuści fartuch endoskopowy dostępny tylko w rozmiarze L?

**Odpowiedź**

**Zamawiający żąda fartuchów endoskopowych w rozmiarach L i XL.**

Pakiet V, pozycja 5

Czy Zamawiający dopuści fartuch wykonany z wielowarstwowej włókniny hydrofobowej SMS o gramaturze 35 g/m<sup>2</sup> i wzmocniony na rękawach, w okolicy brzucha i klatki piersiowej na całej długości, chłonnym i nieprzemakalnym dwuwarstwowym laminatem o gramaturze 57 g/m<sup>2</sup>, pozostałe parametry zgodne z SIWZ?

**Odpowiedź**

**W zakresie pakietu V poz. 5 Zamawiający dopuszcza do oferowania fartuchy wykonane z wielowarstwowej włókniny hydrofobowej SMS o gramaturze 35 g/m<sup>2</sup> i wzmocnione na rękawach, w okolicy brzucha i klatki piersiowej na całej długości, chłonnym i nieprzemakalnym dwuwarstwowym laminatem o gramaturze 57 g/m<sup>2</sup>, przy zachowaniu pozostałych parametrów zgodnych z SIWZ.**

Pakiet XIII

Czy Zamawiający dopuści osłonę na aparaturę medyczną w kształcie walca w rozmiarze 90x100cm?

### **Odpowiedź**

**Zamawiający nie dopuszcza oferowania osłony na aparaturę medyczną w kształcie walca w rozmiarze 90x100cm, wymaga rozmiaru 90-120cm.**

### **Część III**

Pakiet nr II – Załącznik nr 1.

Pozycja 2. – czy Zamawiający dopuści możliwość zaoferowania sterylnego obłożenia pola operacyjnego do zabiegów na stopie o składzie i wymiarach zgodnych z wymogami Zamawiającego z pakowaną osobno: - 1 taśmą samoprzylepną 10 x 50 cm. Minimalna ilość zestawów w opakowaniu handlowym 5 szt, ilość taśm samoprzylepnych w opakowaniu handlowym 100 szt.

### **Odpowiedź**

**Zamawiający wyraża zgodę na oferowanie w zakresie pakietu II poz.2 obłożenia pola operacyjnego opisanego w zapytaniu.**

Pozycja 4. – czy Zamawiający dopuści możliwość zaoferowania sterylnego obłożenia pola operacyjnego do otolaryngologii o składzie i wymiarach zgodnych z wymogami Zamawiającego posiadającego w swoim składzie: - ręczniki celulozowe o wymiarach 30 x 33cm

### **Odpowiedź**

**Zamawiający wyraża zgodę na oferowanie w zakresie pakietu II poz.4 obłożenia pola operacyjnego opisanego w zapytaniu.**

Pozycja 6. – czy Zamawiający dopuści możliwość zaoferowania sterylnego obłożenia pola operacyjnego do laparoskopii wzmocnionego o składzie i wymiarach zgodnych z wymogami Zamawiającego z ręcznikami celulozowymi o wymiarach 30 x 33cm , pozostałe parametry i skład zestawu spełnione.

### **Odpowiedź**

**Zamawiający wyraża zgodę na oferowanie w zakresie pakietu II poz.6 obłożenia pola operacyjnego opisanego w zapytaniu.**

Pozycja 5, 6. – czy Zamawiający wymaga zaoferowania sterylnych obłożeń operacyjnych wzmocnionych w obszarach krytycznych wzmocnieniem o gramaturze min. 110g/m<sup>2</sup>.

### **Odpowiedź**

**Zamawiający dopuszcza oferowanie w poz. 5 i 6 sterylnych obłożeń operacyjnych wzmocnionych w obszarach krytycznych wzmocnieniem o gramaturze min. 110g/m<sup>2</sup>.**

Pozycja 14. – czy Zamawiający dopuści możliwość zaoferowania sterylnego obłożenia pola operacyjnego do zabiegów artroskopii stawu kolanowego o składzie i wymiarach zgodnych z wymogami Zamawiającego posiadającego w swoim składzie:

1 x fartuch chirurgiczny L

2 x fartuch chirurgiczny XL

4 x ręcznik celulozowy 30 x 33cm

i nie posiadającego w swoim składzie: 1 x serweta na stół Mayo 80 x 145cm.

### **Odpowiedź**

**Zamawiający dopuszcza możliwość oferowania sterylnego obłożenia pola operacyjnego do zabiegów artroskopii stawu kolanowego o składzie opisanym w zapytaniu.**



Pozycja 15. – czy Zamawiający dopuści możliwość zaoferowania pokrowców na podłokietnik pakowanych sterylnie a' 2 szt. Cena zostanie podana za 1 sztukę podłokietnika.

**Odpowiedź**

**Zamawiający dopuszcza możliwość oferowania pokrowców na podłokietnik pakowanych sterylnie a' 2 szt. (cenę należy podać za 1 sztukę podłokietnika).**

Pakiet nr III.

Pozycja 2. – czy Zamawiający dopuści możliwość zaoferowania ręczników celulozowych o wymiarach 30 x 33cm.

**Odpowiedź**

**Zamawiający dopuszcza możliwość oferowania ręczników celulozowych o wymiarach 30 x 33cm.**

Pozycja 5. – czy Zamawiający dopuści możliwość zaoferowania sterylnej osłony na przewody o wymiarach 14 x 250cm.

**Odpowiedź**

**Zamawiający dopuszcza możliwość oferowania sterylnej osłony na przewody o wymiarach 14 x 250cm.**

Pakiet nr IV.

Pozycja 1. – czy Zamawiający dopuści możliwość zaoferowania sterylnej serwety operacyjnej wykonanej z dwuwarstwowej, pełnobarierowej włókniny (film polietylenowy + hydrofilowa warstwa włókniny polipropylenowej zgodnej z (EN 13795 1,2,3) w zakresie parametrów podwyższonej funkcjonalności o gramaturze 55g/m<sup>2</sup>. Serwety posiadające dodatkowy obszar wzmocnień z włókniny polipropylenowej o całkowitej gramaturze 110 g/m<sup>2</sup> i wymiarach 75cm x 90cm (wzmocnienie pad chłonny 36x90 cm)

**Odpowiedź**

**Zamawiający dopuszcza do oferowania serwety opisane w zapytaniu.**

Pozycja 2. – czy Zamawiający dopuści możliwość zaoferowania sterylnej serwety operacyjnej wykonanej z dwuwarstwowej, pełnobarierowej włókniny (film polietylenowy + hydrofilowa warstwa włókniny polipropylenowej zgodnej z (EN 13795 1,2,3) w zakresie parametrów podwyższonej funkcjonalności o gramaturze 55g/m<sup>2</sup>. Serwety posiadające dodatkowy obszar wzmocnień z włókniny polipropylenowej o całkowitej gramaturze 110 g/m<sup>2</sup> i wymiarach 150cm x 240cm (wzmocnienie pad chłonny 75x50 cm)

**Odpowiedź**

**Zamawiający dopuszcza możliwość oferowania serwety opisanej w zapytaniu.**

Pozycja 2. – czy Zamawiający dopuści możliwość zaoferowania sterylnej serwety operacyjnej wykonanej z dwuwarstwowej, pełnobarierowej włókniny (film polietylenowy + hydrofilowa warstwa włókniny polipropylenowej zgodnej z (EN 13795 1,2,3) w zakresie parametrów podwyższonej funkcjonalności o gramaturze 55g/m<sup>2</sup>. Serwety posiadające dodatkowy obszar wzmocnień z włókniny polipropylenowej o całkowitej gramaturze 110 g/m<sup>2</sup> i wymiarach 175cm x 200cm (wzmocnienie pad chłonny 50x75 cm)

**Odpowiedź**

**Zamawiający nie dopuszcza do oferowania serwety opisanej w zapytaniu.**

Pozycje 1 - 7. – czy Zamawiający dopuści możliwość zaofierowania sterylnych serwet operacyjnych wykonanych z dwuwarstwowej, pełnobarierowej włókniny (film polietylenowy + hydrofilowa warstwa włókniny polipropylenowej zgodnej z (EN 13795 1,2,3) w zakresie parametrów podwyższonej funkcjonalności o gramaturze min. 55g/m<sup>2</sup>.

**Odpowiedź**

**Zamawiający dopuszcza do oferowania serwet opisanych w zapytaniu.**

Czy Zamawiający zgadza się aby w § 7 wzoru umowy słowo „opóźnienia” zostało zastąpione słowem „zwłoki”? Uzasadnione jest aby przesłanką naliczenia kary umownej była zwłoka (czyli opóźnienie zawinione przez wykonawcę), nie zaś za wszelkie opóźnienia, czyli także niezawinione przez wykonawcę. Nie ma uzasadnienia rozszerzanie odpowiedzialności wykonawcy także na niezawinione naruszenie terminu. Zgodnie z wyrokiem Krajowej Izby Odwoławczej z dnia 17 lipca 2014 r. KIO 1338/14; KIO 1377/14, „kara umowna należy się za niewykonanie lub nienależyte wykonanie umowy (art. 483 i nast. Kodeksu cywilnego), a więc tradycyjnie za zwłokę, a nie każde opóźnienie w wykonaniu umowy.”

**Odpowiedź**

**Zamawiający zgadza się aby w § 7 wzoru umowy słowo „opóźnienia” zostało zastąpione słowem „zwłoki”.**

#### **Część IV**

Pakiet II, poz. 7,9

Ze względu na możliwość złożenia konkurencyjnej pod względem cenowym oferty prosimy o wydzielenie z pakietu nr II pozycji 7 – zestaw do cesarskiego cięcia i 9 -zestaw podstawowy i utworzenie z nich osobnego pakietu.

**Odpowiedź**

**Zamawiający nie wyraża zgody na wydzielanie pozycji z pakietu.**

#### **Część V**

**Pakiet nr III poz. 2:**

Czy Zamawiający wyrazi zgodę na zaofierowanie ręczników celulozowych do rąk w rozmiarze 50x40cm?

**Odpowiedź**

**Zamawiający wyraża zgodę na oferowanie ręczników celulozowych do rąk w rozmiarze 50x40cm.**

**Pakiet nr III poz. 3-4:**

Czy Zamawiający wyrazi zgodę na zaofierowanie fartucha o gramaturze min. 35 g/m<sup>2</sup>, pakowany z dwoma ręczniczkami z włókniny kompresowej 40x20cm?

**Odpowiedź**

**Zamawiający nie wyraża zgody na oferowanie fartucha o gramaturze min. 35 g/m<sup>2</sup>.**

**Pakiet nr III poz. 5:**

Czy Zamawiający wyrazi zgodę na zaofierowanie pokrowca w rozmiarze 15x250cm?

**Odpowiedź**

**Zamawiający wyraża zgodę na oferowanie pokrowca w rozmiarze 15 x <sup>250</sup>~~20~~ cm.**



Pakiet nr VIII poz. 2:

Czy Zamawiający wyrazi zgodę na zaoferowanie zestawu do porodu o następującym składzie?

Serweta na stół narzędziowy wykonana z włókniny dwuwarstwowej o gramaturze min. 56 g/m <sup>2</sup>	150x90 cm	1 szt.
Pokrowiec na kończynę dolną wykonany z włókniny polipropylenowej o gramaturze 35 g/m <sup>2</sup>	120x80 cm	1 szt.
Tupfery kula, 17N	30x30 cm	5 szt.
Kompresy włókninowe 40 g/m <sup>2</sup> 4w	10x20 cm	5 szt.
Kompresy włókninowe 40 g/m <sup>2</sup> 4w	7,5x7,5 cm	10 szt.
Nożyczki metalowe j.u. do cięcia pępowiny		1 szt.
Podkład celulozowy pod pośladki rodzącej	90x60cm	1 szt.
Serweta z włókniny kompresowej	80x60 cm	1 szt.
Nożyczki metalowe do cięcia krocza j.u.	18cm	1 szt.
Korcang	24 cm	1 szt.
Nerka tekturowa	25x15x4cm	1 szt.
Rękawice lateksowe	Rozmiar M	2 szt.
Czapeczka dla noworodka		1 szt.
Centymetr		1 szt.
Zaciski do pępowiny		2 szt.
Kocyk flanelowy		1 szt.

+ dodatkowo poza zestawem będzie dostarczany fartuch w rozmiarze L, o gramaturze min. 35 g/m<sup>2</sup>, rękaw zakończony elastycznym mankietem z poliestru, tylne części fartucha zachodzą na siebie, zapięcie przy szyi na rzep.

**Odpowiedź**

**Zamawiający dopuszcza do oferowania opisanego zestawu w zakresie pakietu VIII poz.2.**

Pakiet nr VIII poz. 2:

Czy Zamawiający wyrazi zgodę na zaoferowanie nerki tekturowej w rozmiarze 25x15x4 cm w miejsce nerki tekturowej 20x20cm? Oferowany przez nas rozmiar jest rozmiarem standardowym, zazwyczaj spotykanym na blokach operacyjnych.

**Odpowiedź**

**Zamawiający wyraża zgodę na zaoferowanie nerki tekturowej w rozmiarze 25x15x4 cm w miejsce nerki tekturowej 20x20cm.**

**Pytania dot. przedmiotu zamówienia:**

1. Czy Zamawiający potwierdza, że dostawa odbywać się będzie w dni robocze tj. od poniedziałku do piątku z wyłączeniem dni ustawowo wolnymi od pracy?

**Odpowiedź**

**Zamawiający potwierdza, że dostawy odbywać się będą w dni robocze tj. od poniedziałku do piątku z wyłączeniem dni ustawowo wolnymi od pracy.**

**Część VI**

1. Dotyczy pakietu III pozycja 2

Zwracamy się do Zamawiającego z prośbą o dopuszczenie ręcznika celulozowego w rozmiarze nieznacznie różniącym się od wymaganego tj. 30x40cm pakowane a'2 szt z odpowiednim przeliczeniem wymaganych ilości. Pozostałe parametry bez zmian.

**Odpowiedź**

**Zamawiający dopuszcza oferowanie ręcznika celulozowego w rozmiarze 30 x 40 cm pakowanego po 2 szt. z odpowiednim przeliczeniem wymaganych ilości.**

2. Dotyczy pakietu III pozycja 3 i 4

Zwracamy się do Zamawiającego z prośbą o dopuszczenie fartucha chirurgicznego o gramaturze nieznacznie różniącej się od wymaganej tj. 35 g/m<sup>2</sup>, pakowanego z 2 ręcznikami wiskozowymi. Pozostałe parametry bez zmian.

**Odpowiedź**

**Zamawiający nie dopuszcza do oferowania fartuchów o gramaturze 35 g/m<sup>2</sup>.**

### **Część VII**

1. Czy zamawiający w pakiecie nr VII dopuści zestaw do iniekcji doszklistkowych zawierający:

- Obłożenie na stół 75 x 90 cm – 1 szt.

- Obłożenie z otworem na oko o wymiarze 10 x 10 cm bez worka z przyklepcem o wymiarze 50 x 60 cm - 1 szt.

- rozwórka Baraquer jednorazowa– 1 szt.

- Miarka/ cyrkiel czyli urządzenie do pomiaru odległości iniekcji od rąbka - 1 szt.

- Papierosy zwane pałeczkami – 2 szt. ?

**Odpowiedź**

**Zamawiający w pakiecie nr VII nie dopuszcza do oferowania zestawu do iniekcji doszklistkowych opisanych w zapytaniu.**

### **Część VIII**

1. (pakiet nr VII )Czy Zamawiający zestaw o poniższym składzie :

- serweta SMS 50g 50x50cm z folią chirurgiczna i otworem 5x7cm – 1 x

- serweta FS2 60x60cm do owinięcia- 1x

- paryczek z watą 15 cm 2x

- rozwórka 1x

- miarka 1x

- pean 1x

- kubek 60ml 1x

**Odpowiedź**

**Zamawiający dopuszcza do oferowania w zakresie pakietu VII zestawów opisanych w zapytaniu.**

2. (pakiet nr VII) Ze względu na konieczność uruchomienia produkcji zestawów operacyjnych przez producenta Czy Zamawiający wyrazi zgodę na wydłużenie czasu realizacji pierwszej dostawy do 6 tygodni od daty podpisania umowy a do tego czasu dostawa zestawów o podobnym składzie?

**Odpowiedź**

**Zamawiający nie wyraża zgody na wydłużenie czasu realizacji pierwszej dostawy do 6 tygodni od daty podpisania umowy.**

3. (pakiet nr VII) Prosimy Zamawiającego o wydłużenie terminu składani ofert do dnia 17.04? Prośbę swoją motywujemy koniecznością wyprodukowania oraz poddania sterylizacji wymaganych próbek.



## **Odpowiedź**

**Zamawiający wydłuża termin składania ofert do dnia 17.04.2019**

## **Część IX**

Pak 1 poz. 7

Czy zamawiający w pakiecie nr 1 pozycja nr 6 dopuści serwetę pod pośladki wykonaną z ekologicznej włókniny na bazie roślinnej? Reszta zgodnie z SIWZ.

### **Odpowiedź**

**Zamawiający w pakiecie nr 1 pozycja nr 6 dopuszcza do oferowania serwet pod pośladki wykonanych z ekologicznej włókniny na bazie roślinnej przy zachowaniu pozostałych wymagań.**

Pak1 poz. 3.

Zwracamy się pytaniem czy Zamawiający dopuści w tej pozycji serwetę do zabiegów kardiochirurgicznych i brzusznych z folią operacyjną o wymiarze 78x43 zamiast 78x48cm pozostałe parametry zgodnie z SIWZ.

### **Odpowiedź**

**Zamawiający dopuszcza do oferowania w pak. 1 poz. 3 serwet do zabiegów kardiochirurgicznych i brzusznych z folią operacyjną o wymiarze 78x43 zamiast 78x48cm przy zachowaniu pozostałych parametry zgodnie z SIWZ.**

Pak 1 poz. 1 i 3

Zwracamy się pytaniem czy Zamawiający nie popełnił omyłki pisarskiej i wymaga obłożeń z folią z jodoforem w warstwie klejącej a nie jodoformem?

### **Odpowiedź**

**Zamawiający prostuje oczywista omyłkę pisarską - wymaga obłożeń z folią z jodoforem w warstwie klejącej.**

## **Część X**

Pytanie nr 1

Zwracam się z uprzejmą prośbą do Zamawiającego o dopuszczenie w Pakiecie III Pozycji 3,4 Fartuch chirurgiczny sterylny j. u.roz. L, XL. Wymogi: pełnobarierowy, gramatura minimum 40g/m<sup>2</sup>, rękaw zakończony elastycznym mankietem z dzianiny 100% poliester. Tylne części fartucha zachodzą na siebie, zapięcie przy szyi na rzep. Umiejscowienie troków w specjalnym kartoniku umożliwia zawiązanie ich zgodnie z procedurami postępowania aseptycznego – zachowanie pełnej sterylności tylnej części fartucha. Szwy wykonane techniką ultradźwiękową, wzmocnienie przodu fartucha i rękawów (przedramiona) eliminujące ryzyko przemakania podczas najbardziej mokrych zabiegów, ręcznik celulozowy do rąk pakowany osobno w opakowanie papier-folia, pozostałe parametry w granicach określonych przez Zamawiającego?

### **Odpowiedź**

**Zamawiający dopuszcza w zakresie Pakietu III Pozycji 3,4 oferowanie fartuchów opisanych w zapytaniu.**

Pytanie nr 2

Zwracam się z uprzejmą prośbą do Zamawiającego o dopuszczenie w Pakiecie III Pozycji 5

Pokrowiec na przewody (rękaw foliowy na kamerę) wymiar: 14x250cm, zapakowany, sterylny (zamiast 13x250 cm)?

**Odpowiedź**

**W zakresie pakietu III poz. 5 zamawiający dopuszcza oferowanie pokrowców na przewody opisanych w zapytaniu.**

Pytanie nr 3

Zwracam się z zapytaniem do Zamawiającego czy w Pakiecie VI w pozycji 1 „Zestaw do operacji oka sterylny” dopuści serwetę główną-okulistyczną wykonaną z miękkiej, paroprzepuszczalnej, wielowarstwowej włókniny typu smms/sms, o gramaturze min. 45g/m<sup>2</sup> w rozmiarze 100x100 cm z otworem 10x10 cm wypełnionym folią chirurgiczną, kieszonka na płynie dołożona do zestawu. Pozostałe wymagania i skład zestawu zgodnie ze specyfikacją.?

**Odpowiedź**

**Zamawiający dopuszcza do oferowania w zakresie pakietu VI poz. 1 zestawu do operacji oka opisanego w zapytaniu.**

Pytanie nr 4

Zwracam się z uprzejmą prośbą do Zamawiającego o dopuszczenie w Pakiecie IX Pozycji 1 „Zestawu do angiografii” o następującym składzie:

1 x serweta na stolik zabiegowy o wym. 150x190 cm, w części centralnej wzmocnienie o wym. 60-70 x 190 cm, wykonana z laminatu dwuwarstwowego,

1 x Serweta angiograficzna z laminatu dwuwarstwowego o wym. 220x330 cm z dwoma samoprzylepnymi otworami udowymi w kształcie koła o śr. 12 cm, po obu stronach przezroczysta folia na panel sterowniczy o wym. 60x330cm, dodatkowa warstwa chłonna wokół pola zabiegowego 100x150 cm, gramatura serwety w strefie niekrytycznej min. 54 g/m<sup>2</sup>,

2 x ręcznik do rąk o wym. 30x30 cm,

1 x powłoka ochronna w kształcie prostokąta, wykończona elastyczną gumką o wym. 85x90 cm,

1 x powłoka ochronna w kształcie czepka, wykończona elastyczną gumką o wym. 105x105cm,

1 x powłoka ochronna w kształcie prostokąta, wykończona elastyczną gumką o wym. 100x90cm,

1 x powłoka ochronna w kształcie czepka, wykończona elastyczną gumką o wym. 120x120cm,

15 x kompresy z gazy 10x10cm, 8-warstwowe

1 x skalpel nr 11 z rączką i nasadką/osłonką zapobiegającą przypadkowemu skaleczeniu się personelu medycznego zgodnie z dyrektywą 2010/32/UE,

1 x miska na przewodnik o poj. 2500 ml, niebieska, z widocznymi wróbkami blokującymi przewodnik przed wyślizgnięciem się z miski,

1 x miska niebieska o poj. 250 ml z podziałką,

1 x miska przezroczysta o poj. 250 ml z podziałką,

1 x kleszczyki plastikowe proste min. dł. 19 cm,

1 x fartuch chirurgiczny rozmiar L z włókniny typu SMS o gram. min. 44 g/m<sup>2</sup>, mankiety z bawełny,

1 x fartuch chirurgiczny rozmiar XL z włókniny typu SMS o gram. min. 44 g/m<sup>2</sup>, mankiety z bawełny.

2 x strzykawka 3-częściowa nakręcana typu luer lock 10 ml

2 x strzykawka 3-częściowa nakręcana typu luer lock 20 ml.

Chcielibyśmy zauważyć, że Zamawiający obecnie pracuje na naszych produktach i nie zgłaszał reklamacji?



### **Odpowiedź**

Zamawiający dopuszcza do oferowania w zakresie pakietu IX poz.1 zestawu opisanego w zapytaniu pod warunkiem, że 1 wymieniona w opisie serweta na stolik zabiegowy, o wymiarach 150 x 190 cm jest w całości chłonna.

### **Pytanie nr 5**

Zwracam się z uprzejmą prośbą do Zamawiającego o dopuszczenie w Pakiecie IX Pozycji 2 „Zestawu do wertebloplastyki” o następującym składzie:

1 x Serweta zabiegowa 220x300 cm wykonana z wielowarstwowej włókniny polipropylenowej typu SMMS/SMS, gramatura min. 45g/m<sup>2</sup>, z przeźroczystą foliową wstawką 60x300 cm po obu stronach do zabezpieczenia pulpitu sterowniczego, serweta posiada 1 otwór 12x20 cm otoczony taśmą lepną, odległość od krawędzi górnej do części centralnej otworu 85 cm, dookoła otworu warstwa wysokochłonna wykonana z laminatu 3-warstwowego o rozm. 97,5x150 cm,  
1 x fartuch Roz. L z włókniny typu SMS o gramaturze min. 44 g/m<sup>2</sup>, mankiety z bawełny,  
1 x Fartuch Roz. XL z włókniny typu SMS o gramaturze min. 44 g/m<sup>2</sup>, mankiety z bawełny,  
1 x Powłoka ochronna w kształcie czepka, wykończona elastyczną gumką o wym. 105x105cm,  
1 x Powłoka ochronna w kształcie prostokąta, wykończona elastyczną gumką o wym. 85x90cm,  
1 x Powłoka ochronna w kształcie czepka, wykończona elastyczną gumką o wym. 120x120cm,  
1 x Powłoka ochronna w kształcie prostokąta, wykończona elastyczną gumką o wym. 100x90cm,  
10 x Kompresy z gazy 10 x 10cm, 8-warstwowe,  
1 x Strzykawka 2-częściowa nakręcana typu luer lock 10 ml,  
1 x Strzykawka typu luer 5 ml,  
2 x Serwetki do rąk 30x30 cm,  
1 x Skalpel roz. 11 z rączką i nasadką/osłonką zapobiegającą przypadkowemu skaleczeniu się personelu medycznego zgodne z dyrektywą 2010/32/UE,  
1 x Kleszczyki plastikowe proste min. dł. 19 cm,  
1 x serweta na stolik zabiegowy o wym. 150x190 cm chłonna w części wzmocnienia 60-70x190 cm, wykonana z laminatu dwuwarstwowego.?

### **Odpowiedź**

Zamawiający wyraża zgodę na oferowanie opisanego zestawu w zakresie pakietu IX poz. 2.

### **pakiet 9 poz. 1 Pytanie 1**

-Czy Zamawiający dopuści zaoferowanie: Prześcieradła do okrycia chorego wykonane z włókniny SMS o wym. 240x350cm z 2 okrągłymi otworami o śr. 14cm podklejone delikatną folią przylepną, sam otwór 7,5cm, otoczone warstw chłonną o wymiarach 100x280cm.Folia z 2 stron służąca do zabezpieczenia pulpitu o wymiarach 70x350 cm . SMS, SMP absorwing, PE- Folie

### **Odpowiedź**

Zamawiający nie wyraża zgody na oferowanie w zakresie pakietu IX poz. 1 opisanego wyżej prześcieradła.

### **pakiet 9 poz. 1 i 2 Pytanie 2**

Czy Zamawiający dopuści zaoferowanie Fartuchów L i XL wykonanych z trójwarstwowej włókniny typu SMS o gramaturze min. 43 g/m<sup>2</sup> ?

Pozostałe parametry zgodne z SIWZ.

### **Odpowiedź**

Zamawiający dopuszcza oferowanie w zakresie pakietu IX poz.1 i 2 fartuchów o gramaturze 43 g/m<sup>2</sup> zamiast wymaganej 44 g/m<sup>2</sup> pod warunkiem zachowania pozostałych wymaganych parametrów.

pakiet 9 poz. 1 Pytanie 3

Czy Zamawiający dopuści zaoferowanie powłoki ochronnej prostokątnej w rozm.110x130cm?

**Odpowiedź**

**Zamawiający nie dopuszcza oferowania powłoki ochronnej prostokątnej w rozm.110x130cm w zakresie pakietu IX poz.1.**

pakiet 9 poz. 1 Pytanie 4

Czy Zamawiający dopuści zaoferowanie powłoki ochronnej w rozm.140x140cm?

**Odpowiedź**

**Zamawiający nie dopuszcza do oferowania powłoki ochronnej w rozm.140x140cmw zakresie pakietu IX poz.1.**

#### **Część XI**

Pakiet 9 poz.1 i 2 Pytanie 5

W związku z faktem że zestawy obłożeń do zabiegów, składane są na indywidualne życzenie Zamawiającego a proces sterylizacji produktu musi wynosić min. 2 tygodnie zwracamy się do Zamawiającego z prośbą o możliwość dostarczenia próbek zestawów w wersji niesterylnej co również umożliwi Zamawiającemu potwierdzić, że oferowane produkty spełniają wymagania określone w specyfikacji asortymentowo – cenowej ?

**Odpowiedź**

**Zamawiający, zgodnie z SIWZ, wymaga złożenia próbek w wersji sterylnej.**

pakiet 10 poz. 1 i 2 Pytanie 1

Czy Zamawiający dopuści zaoferowanie Fartuchów L i XL wykonanych z trójwarstwowej włókniny typu SMS o gramaturze min. 43 g/m<sup>2</sup> ?

Pozostałe parametry zgodne z SIWZ.

**Odpowiedź**

**Zamawiający dopuszcza oferowanie w zakresie pakietu IX poz.1 i 2 fartuchów o gramaturze 43 g/m<sup>2</sup> zamiast wymaganej 44 g/m<sup>2</sup> pod warunkiem zachowania pozostałych wymaganych parametrów.**

Pakiet 10 poz.1 i 2 Pytanie 2

W związku z faktem że zestawy obłożeń do zabiegów , składane są na indywidualne życzenie Zamawiającego a proces sterylizacji produktu musi wynosić min. 2 tygodnie zwracamy się do Zamawiającego z prośbą o możliwość dostarczenia próbek zestawów w wersji niesterylnej co również umożliwi Zamawiającemu potwierdzić, że oferowane produkty spełniają wymagania określone w specyfikacji asortymentowo – cenowej.

**Odpowiedź**

**Zamawiający, zgodnie z SIWZ, wymaga złożenia próbek w wersji sterylnej.**

#### **Część XII**

1. Czy w celu miarkowania kar umownych Zamawiający dokona modyfikacji postanowień projektu przyszłej umowy w zakresie zapisów § 7 ust. 1, 2:



1. W przypadku niedotrzymania uzgodnionego terminu dostawy, Wykonawca zapłaci karę w wysokości 0,5% wartości brutto zamówionego, a nie dostarczonego towaru, za każdy dzień opóźnienia, jednak nie więcej niż 10% wartości brutto zamówionego, a nie dostarczonego towaru.

**Odpowiedź**

**Zamawiający nie wprowadza zmian w projekcie umowy w zakresie zapisów § 7 ust. 1, 2.**

2. W przypadku przekroczenia terminu rozpatrzenia reklamacji Wykonawca zapłaci Zamawiającemu karę w wysokości 0,5% wartości brutto przedmiotu reklamacji, za każdy dzień opóźnienia, jednak nie więcej niż 10% wartości brutto przedmiotu reklamacji

**Odpowiedź**

**Zamawiający nie wprowadza zmian w projekcie umowy w zakresie zapisów dotyczących kary umownej za przekroczenie terminu rozpatrzenia reklamacji.**

### **Część XIII**

Dotyczy Pakiet nr III, poz. 1

Czy Zamawiający ma na myśli kieszeń jednokomorową?

**Odpowiedź**

**W pakiecie III poz.1 chodzi o kieszeń jednokomorową.**

Dotyczy Pakiet nr III, poz. 2

Czy Zamawiający dopuści ręczniki celulozowe o wymiarze 30cm x 40cm, pakowane a' 2 szt. z przeliczeniem wymaganej ilości tj. 10500 op. a'2 szt.?

**Odpowiedź**

**Zamawiający dopuszcza ręczniki celulozowe o wymiarze 30cm x 40cm, pakowane a' 2 szt. z przeliczeniem wymaganej ilości.**

Dotyczy Pakiet nr III, poz. 3

Czy Zamawiający dopuści fartuch chirurgiczny wykonany z włókniny o gramaturze 35g/m<sup>2</sup>. Fartuch pakowany z dwoma ręcznikami.

**Odpowiedź**

**Zamawiający nie dopuszcza do oferowania fartuchów chirurgicznych o gramaturze 35 g/m<sup>2</sup>.**

Dotyczy Pakiet nr III, poz. 4

Czy Zamawiający dopuści fartuch chirurgiczny wykonany z włókniny o gramaturze 35g/m<sup>2</sup>. Fartuch pakowany z dwoma ręcznikami.

**Odpowiedź**

**Zamawiający nie dopuszcza do oferowania fartuchów chirurgicznych o gramaturze 35 g/m<sup>2</sup>.**

Dotyczy Pakiet nr III, poz. 5

Czy Zamawiający dopuści pokrowiec na przewody w rozmiarze 14cm x 250cm?

**Odpowiedź**

**W pakiecie III poz. 5 zamawiający dopuszcza oferowanie pokrowca na przewody w rozmiarze 14cm x 250cm.**

Do Umowy

W celu przyspieszenia kontaktu, prosimy o dopisanie do umowy adresu mailowego przedstawiciela/osoby odpowiedzialnej za realizację umowy po stronie Zamawiającego.

**Odpowiedź**

W umowach, jakie będą zawarte z Wykonawcami Zamawiający doda adres mailowy przedstawiciela/osoby odpowiedzialnej za realizację umowy po stronie Zamawiającego.

Jednocześnie Zamawiający informuje, że wydłuża **termin składania ofert oraz otwarcia ofert** i wyznacza go na dzień **17.04.2019 r.** Godziny i miejsce pozostawia się bez zmian.

PREZES ZARZĄDU

*Martyna Neki*

KIEROWNIK  
DZIAŁU ZAMÓWIENI PUBLICZNYCH  
I ZAOPATRZENIA

*Bogumiła Golbiak*